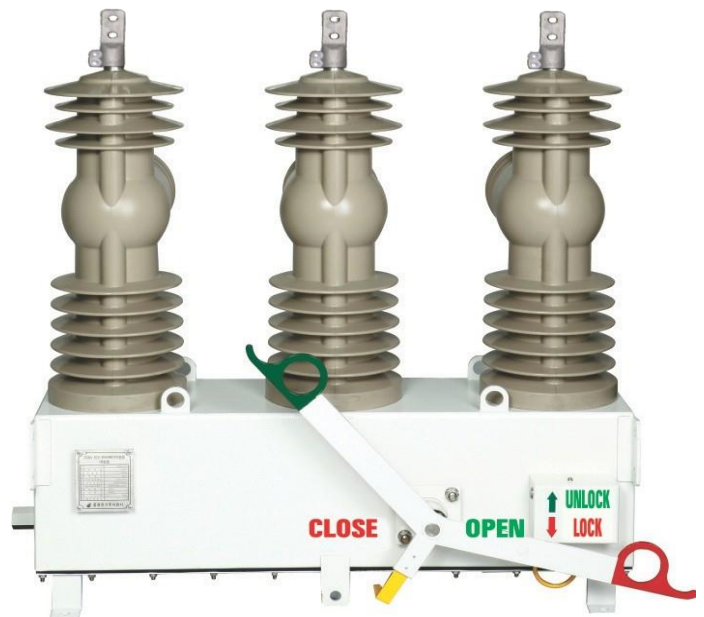


## Sakelar Seksi Otomatis 24 kV , 630 A

- Perbaikan keandalan sistem
- Koordinasi dengan SSO / Recloser / PMT
- Arus ketahanan hubung singkat 16 kA
- Teknologi isolasi padat ( HCEP )

Tipe : SSO - 6A



**DTR Indonesia.**



JOONGWON Co. , Ltd. KOREA

Copyright© 2015 JOONGWON Corporation All rights reserved

# Sakelar Seksi Otomatis 24kV, 630 A , 16 kA dengan isolasi Polymer

## Pendahuluan

Sakelar Seksi Otomatis ( SSO ) 24 kV dirakit oleh PT. Duta Terang Rubberindo dibawah supervisi dan teknologi Joongwon.,Corp.,Ltd, Korea dan disertifikasi oleh PLN-PUSERTIF. Sakelar Seksi Otomatis adalah Sakelar Pemutus Beban jaringan 20 kV untuk memutus beban , manuver beban yang dilengkapi kendali / fitur seksi otomatis sehingga dapat memperkecil daerah yang terganggu dan memberi suplai alternatif ( alternate supply ) pada aplikasi skema loop ( loop scheme ).

### SSO dengan fitur seksi otomatis(auto sectionalizing) ,pada jaringan radial :

- \* SSO bekerja berdasarkan prinsip sensing arus ,tegangan dan waktu ( VIT ).
- \* Gangguan terjadi pada sisi beban dari SSO , kemudian perangkat proteksi pada sisi hulu ( Recloser / PMT ) bekerja membuka .
- \* Akumulasi konter tercapai , maka SSO akan membuka , melokalisir area /seksi yang terganggu.
- \* Pemulihan jaringan dilakukan secara manual ataupun secara jarak jauh dengan SCADA.

### SSO dengan fitur Tie Point , pada ujung dua jaringan radial :

- \* SSO dalam kondisi awal terbuka ( Normally open / Open tie ).
- \* SSO bekerja berdasarkan prinsip sensing tegangan pada kedua ujung jaringan radial ( VT ).
- \* Gangguan terjadi pada salah satu penyulang radial ; terjadi hilang tegangan,maka SSO akan secara otomatis menutup .
- \* Pemulihan jaringan dilakukan secara manual ataupun secara jarak jauh dengan SCADA.

## Keunggulan

Keunggulan yang ditawarkan antara lain :

- Proses pemadaman busur dalam tangki (vacuum switch).
- Buka – tutup ketiga fasa secara serempak, karena operasi dengan satu tuas.
- Ketahanan operasi mekanis 5000 kali.
- Fully metering ( arus, tegangan,daya ,energi ,frekuensi , faktor daya ,dll )
- Komunikasi jarak jauh : DNP3.0, DNP3.0 over TCP/IP, IEC 60870-5-101, IEC 60870-5-104

# Sakelar Seksi Otomatis 24kV,630 A ,16 kA dengan isolasi polymer

## Rancangan SSO

- Energi pegas untuk mekanisme operasi.
- Pemadam busur vacuum.
- Terintegrasi sensor arus dan tegangan .
- Rancangan konstruksi.
  - Tahan terhadap sinar Ultra Violet – UV.
  - Rancangan satu cetakan.
- Material isolasi dengan teknologi HCEP ( Hydrophobic Cycloaliphatic Epoxy ).
  - Hydrophobic Cycloaliphatic Epoxy (HCEP) bermakna tahan terhadap air. Teknologi ini sangat baik terutama untuk daerah yang berpolusi tinggi dan kotor (pinggir pantai, debu industri dan lumut ).

- Konstruksi.



Kontroller SSO

# Sakelar Seksi Otomatis 24kV,630 A ,16 kA dengan isolasi polymer

## Data teknis

- Data teknis SSO

BUTIR	DATA TEKNIS	
TEGANGAN PENGENAL	24 ( max. 27 )	kV
ARUS PENGENAL	630	A
KETAHANAN ARUS HUBUNG SINGKAT	16	kA / 1detik
KETAHANAN ARUS PUNCAK	40	kA peak
TEGANGAN KETAHANAN FREKUENSI DAYA		
KERING ( 1 MIN )	50	kV
TEGANGAN KETAHANAN IMPULS PETIR	125	kV
FREKUENSI PENGENAL	50	Hz
JARAK ANTAR FASA	320	mm
JARAK RAMBAT	810	mm
WAKTU PEMUTUS MINIMUM	≤1	sec
WAKTU PEMUTUS MAKSIMUM	≤1	sec
BAHAN ISOLASI	Epoxy	
SUHU OPERASI	-25 to 70	°C
KELEMBABAN	≤100	%
KETINGGIAN	≤ 2.000	m
TINGKAT PROTEKSI	IPX8 ( IEC60259 )	
KETAHANAN MEKANIS	5.000 kali	
BERAT ( TANGKI )	110	kg
STANDAR ACUAN	IEC 62271-103	



# Sakelar Seksi Otomatis 24kV,630 A ,16 kA dengan isolasi polymer

## • Data teknis controller

BUTIR	DATA TEKNIS
TEGANGAN KONTROL	AC 110-220 V / DC 24 V / 18Ah
FREKUENSI	50 Hz
BERAT	40 kg
<b>LINGKUNGAN</b>	
RENTANG SUHU	RUANG -40°C ~ 85°C , OPERASIONAL -25°C ~ 70°C
KELEMBABAN	≤ 100%
TINGKAT PROTEKSI (IP)	IP65 ( IEC 60529 )
TEGANGAN ISOLASI	24kV , 50Hz, satu menit ( IEC 60255 )
TEGANGAN IMPULS	6 kV peak, ANSI C62.45, IEC 61000-4-5
TEGANGAN KETAHANAN INTERFERENSI	SWC ANSI C37.90.1, EMC IEC 61000-4-4
KETAHANAN FREKUENSI RADIO	IEC 255-22-3 CLASS III, ANSI C37.90.2
<b>AKURASI ( Acuan tegangan dan arus pengenal )</b>	
ARUS	± 1%
TEGANGAN	± 2.5%
WATT JAM	± 5%
VAR S JAM	± 3%
DEMAND	± 3%
FAKTOR DAYA	± 0.05%
FREKUENSI	± 0.05Hz
<b>REKAMAN</b>	
TAMPILAN GELOMBANG	SAMPAI 32 EVENTS WITH 20 cycles & 128 SAMPLES
KEJADIAN SISTEM	SAMPAI 1024 EVENTS
KEJADIAN DIAGNOSTIK	SAMPAI 512 EVENTS
PROFIL BEBAN	SAMPAI 1024 EVENTS, 42 DAYS 60 min
KONTER	CLOSING, OPEN, SYSTEM RESTART, PQM
PQM	SAMPAI 100 EVENTS

## Kontrol berbasis mikroprosesor

### Fitur yang ditawarkan :

- Kontroler lengkap built in RTU dan ruang untuk modem.
- Siap integrasi SCADA.
- Tegangan auxiliary modem 12 VDC.
- Pengukuran : arus, tegangan dan daya.
- Telemetering, telestatus, dan telecontrol.
- Rekam operasi dan profil beban.
- Catu daya tak terputus untuk open dan close.
- Software interface berbasis MS Windows.
- Indeks point protocols SCADA dapat dipetakan ulang.
- Fitur SBO (Select Before Operate) untuk open dan close.



Kontroller SSO

# Sakelar Seksi Otomatis 24kV , 630 A ,16 kA , dengan isolasi polymer

Fitur aplikasi :

Fungsi Sectionalizer

The screenshot shows the FTUMan software interface for configuring a Sectionalizer. The main window displays the following configuration for GROUP1:

Title	Setting	MIN	MAX	Step	Unit
Function In Use	VIT				
Fault Count	OFF	1	3	1	
Reset Time	30	1	240	1	Sec
OT Closing	OFF				
OT Source Side	BOTH				
OT Closing Time	180	1	600	1	Sec

The message progress window at the bottom shows the following log entries:

```

2017/10/23 11:28:25 SECTIONALIZER Read complete!
2017/10/23 11:28:22 SECTIONALIZER Write complete!
2017/10/23 11:28:02 Serial Port 6 initialization success on Baud=115200 Parity=N Data=8 Stop=1.
    
```

Fungsi Open Tie (OT)

The screenshot shows the FTUMan software interface for configuring Open Tie (OT) for GROUP1. The main window displays the following configuration for GROUP1:

Title	Setting	MIN	MAX	Step	Unit
Function In Use	OFF				
Fault Count	2	1	3	1	
Reset Time	30	1	240	1	Sec
OT Closing	ON				
OT Source Side	ABC				
OT Closing Time	10	1	600	1	Sec

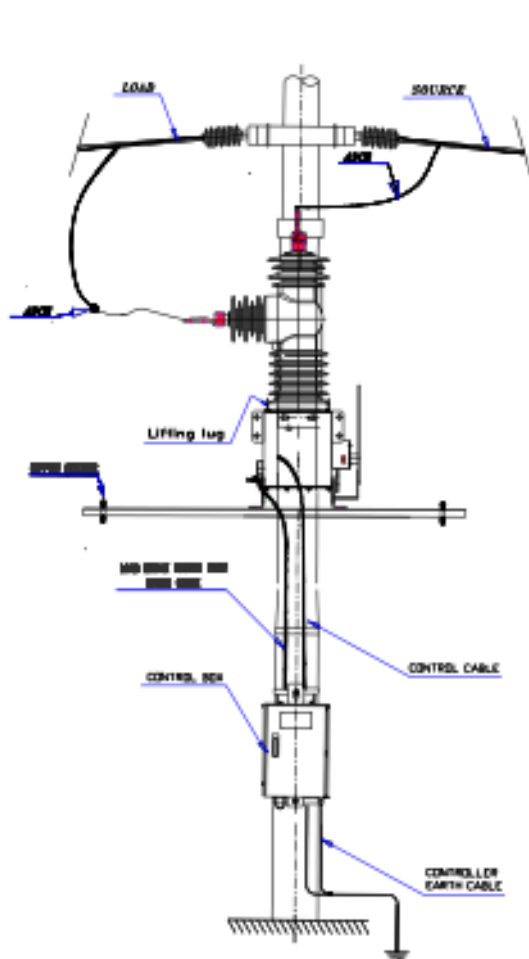
The message progress window at the bottom shows the following log entries:

```

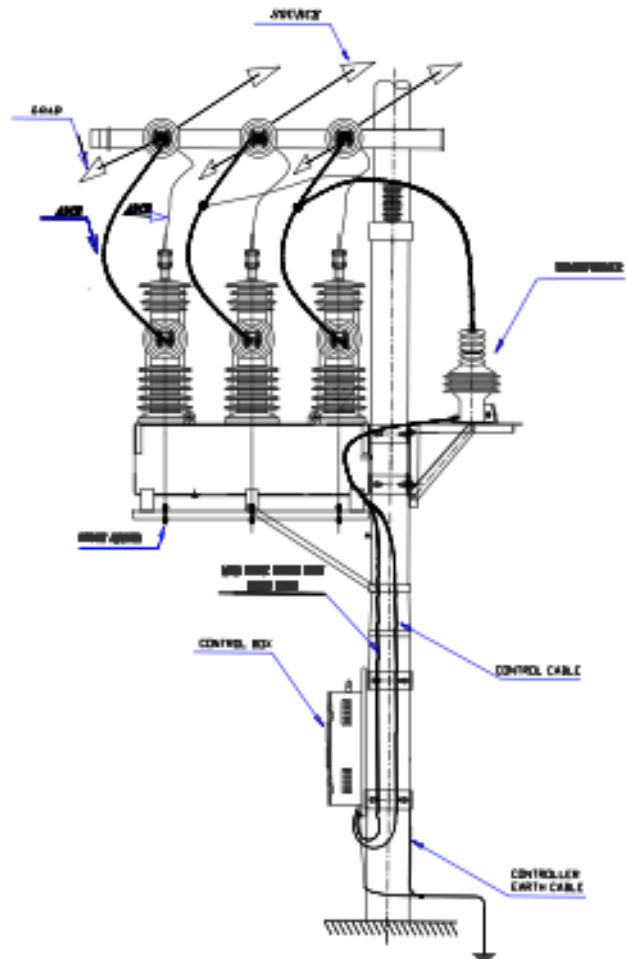
2017/10/23 11:35:20 SECTIONALIZER Read complete!
2017/10/23 11:35:18 SECTIONALIZER Write complete!
2017/10/23 11:33:33 SECTIONALIZER Read complete!
2017/10/23 11:33:31 SECTIONALIZER Write complete!
2017/10/23 11:33:18 SECTIONALIZER Read complete!
2017/10/23 11:33:10 SECTIONALIZER Write complete!
2017/10/23 11:30:10 SECTIONALIZER Read complete!
2017/10/23 11:30:00 SECTIONALIZER Write complete!
    
```

# Sakelar Seksi Otomatis 24 kV , 630 A ,16 kA dengan isolasi polymer

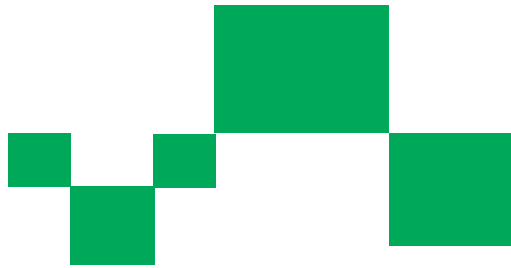
## Tampak Pemasangan SSO



- Pemasangan tampak depan



- Pemasangan tampak samping



Dirakit :  
**PT. DUTA TERANG RUBBERINDO**  
Kawasan Industri Sentris, Sukabumi, Jawa-Barat  
Tel. : +62 251 8659080, E-mail : [dtrindonesia@yahoo.com](mailto:dtrindonesia@yahoo.com)  
[www.dtrindonesia.com](http://www.dtrindonesia.com)



Dibawah supervisi teknologi :  
**JOONGWON Co. , Ltd. KOREA**  
727-9 , Wonsi-dong, Danwon-gu, Ansan-si, Gyeonggi-do, Korea  
Tel : 82-31-492-6863~4 / 82-31-492-6866(DIR.)  
Fax: 82-31-492-2620 <http://www.joongwon.co.kr>  
E-mail: [joongwon@joongwon.co.kr](mailto:joongwon@joongwon.co.kr)

